



ELEKTRISCHE HAARDEN & KACHELS
ÉLECTRIQUE POÊLES & INSERTS

hartelijk welkom...

Wilt u genieten van de gezellige sfeer van een haardvuur met het gemak, de veelzijdigheid en efficiëntie van elektriciteit? Dan bent u hier op de juiste plek! Gazco heeft een ruim assortiment elektrische inbouwhaarden en vrijstaande kachels, gemaakt met innovatieve vlammeffecten. Voor een verwarmend middelpunt in elk interieur van traditioneel tot super modern – bovendien is een schoorsteen niet nodig!



un accueil chaleureux...

Vous souhaitez apprécier l'ambiance chaleureuse et bienfaisante d'un vrai feu de bois, tout en profitant de la facilité, la polyvalence et l'efficacité de l'électricité ? Ne cherchez pas plus loin. Grâce à la toute dernière technologie en matière d'effet de flammes, Gazco a créé une superbe gamme de poêles et inserts électriques offrant un magnifique point focal à tout intérieur, du traditionnel au plus contemporain – et cela sans avoir besoin d'une cheminée !



Sheraton 5 elektrisch met houtblokken en stenen op het branderbed geplaatst in een Grafton schouw van leisteen
Sheraton 5 Électrique avec lit de combustible effet bûches et galets et chambranle en pierre Grafton



WIN de aankoopkosten van uw aankoop terug!

Registreer uw haard of kachel online om in aanmerking te komen voor de verlengde garantie periode. Zie pagina 70 voor meer informatie.

RÉCUPÉREZ le coût de votre insert !

Enregistrer gratuitement votre produit en ligne pour profiter de votre garantie étendue. Voir page 70 pour plus d'informations.

inhoud / contenu

Voor een warm goed gevoel / *Tranquilité d'esprit*.....04

Volledige controle / *Contrôle créatif*.....05

eReflex06 - 07

eReflex RW08 - 23

eReflex wandmodellen / *inserts accrochables*24

eReflex trento25

Radiance Inbouwhaarden / Encastrable.....26 - 27

Radiance Edge28 - 29

Riva2 670

Riva2 670 Designio230 - 31

Riva2 670 Evoke (alleen in Frankrijk)32

Riva2 670 Verve XS.....33

Logic234 - 35

Logic2 Arts36 - 37

Logic2 Chartwell38 - 39

Logic2 Wave40 - 41

Logic2 Progress42 - 43

Moderne elektrische kachels / Poêles électriques contemporains

Liberty 8544 - 45

Vogue Midi46 - 47

Vogue Midi T48 - 49

Vision50 - 51

Traditionele elektrische kachels / Poêles électriques traditionnels

Chesterfield 552 - 53

Sheraton 554 - 55

Stockton.....56 - 57

Marlborough258 - 59

Huntingdon.....60 - 61

Technische informatie / Informations techniques62 - 69

Stalen banken / *Bancs*.....70

eStudio72 - 73

Onyx Avanti74 - 75

Foto's voorpagina, links: eReflex 195RW geplaatst als 3-zijdige panoramahaard met optionele ledstrip. Rechts: Chesterfield 5 elektrisch met houtblokken. / Images de couverture, à gauche : eReflex 195RW de Gazco avec effet bûches en chêne, agencement à trois faces. Avec système d'éclairage d'ambiance en option. À droite: Chesterfield 5 électrique avec effet bûches et galets sur flamme Ambre. Liberty 85 elektrische haard met wit frame en houtstammen op het branderbed op een 120 lage diepe bank. Liberty 85 électrique en blanc avec effet de combustibles Bûche et Galet et réglage de la flamme Ambre, sur un banc 120 bas et profond.

Voor een warm goed gevoel / *tranquilité d'esprit*

Gazco's historie / *le pedigree Gazco*

Gazco is een geaccrediteerd ISO 9001 en ISO 14001 Engels bedrijf en als u voor Gazco kiest zijn kwaliteit en technologie gegarandeerd. Met een breed assortiment van moderne inbouwhaarden tot traditionele vrijstaande kachels is er een kachel of haard voor elk soort interieur. Gazco technologie werkt continue naar de creatie van de meest realistische en authentieke vlameffecten. Onze kwaliteitscontroles vereisen dat al onze producten aan zowel de Britse veiligheidsstandaarden als aan de strenge Europese voorschriften voldoet. Al onze producten zijn onafhankelijk getest volgens de Europese normen.

Quand vous choisissez Gazco, compagnie agréée ISO 9001 et ISO 14001, qualité et technologie innovante sont garanties. De designs traditionnels à contemporains, Gazco s'engage à concevoir des chauffages électriques offrant des effets de flammes ultimes. Nos laboratoires de recherche et de développement sont parmi les plus avancés au monde, et veillent à ce que les dernières innovations techniques soient intégrées à nos chauffages, lesquels ont été testés indépendamment afin de répondre aux strictes normes européennes.



garantie-informatie / *garantie*

Uw Gazco dealer zal u een garantie van twee jaar geven voor uw nieuwe elektrische apparaat mits deze is geregistreerd by Gazco. Let erop dat deze garantie niet voor verbruiksgoederen is. Kachels en haarden gekocht buiten ons dealer netwerk hebben een standaard niet verlengbare garantie van één jaar. Voor meer gedetailleerde informatie zijn de algemene voorwaarden te vinden op www.gazco.nl / www.gazco.be



Votre revendeur expert Gazco vous fournira une garantie de 2 ans à condition que votre nouveau chauffage électrique soit enregistré auprès de Gazco. Veuillez noter que cette garantie ne couvre pas l'usure de certaines pièces consommables. Les poêles et inserts achetés en dehors de notre réseau de revendeurs experts Gazco bénéficieront d'une garantie standard de 1 an. Toutes les modalités des garanties sont disponibles sur www.gazco.fr / www.gazco.be



Logic2 Chartwell - frame en voorkant in gepolijst staal (201-392EU). /
Logic2 Chartwell - cadre à effet acier poli, fronton poli (code produit : 201-392EU)

volledige controle / contrôle créatif

Alle elektrische Gazco kachels en haarden zijn inclusief een thermostatische afstandsbediening. Hiermee kunt u de temperatuur en de vlammen volledig bedienen.

Tous les inserts électriques Gazco sont équipés d'une télécommande thermostatique. Celle-ci vous permet de contrôler de nombreuses fonctionnalités, y compris la température et la luminosité des flammes.

de vlam opties *options de flamme*

Er zijn verschillende vlamkleuren en instellingen voor de helderheid*.

Choisissez entre différents couleurs de flamme et niveaux de luminosité.

Chromalight voor het branderbed *éclairage de lit de combustibles chromalight*

Er is keuze uit 13 verschillende Chromalight verlichtingsinstellingen voor de vlamkleuren en voor het branderbed. Er is een 14de optie op de elektrische eStudio-haarden, en 8 op de eReflex RW-modellen.

Deze verlichting kan worden uitgezet, terwijl de andere verlichtingen aan blijft*.

*Choisissez parmi 14 réglages différents d'éclairages de lit de combustibles Chromalight sur les poêles électriques et les foyers eStudio, ou 8 pour la gamme eReflex RW, dont 13 couleurs avec différents niveaux de luminosité afin d'illuminer le fond de votre appareil.**

verwarmingsthermostaat *chauffage d'ambiance thermostatique*

De temperatuur kan ingesteld worden tussen 15°C en 25°C en verwarmt de ruimte zo efficiënt mogelijk.

Sélectionnez la température que vous désirez entre 15° et 25°, l'appareil réchauffera la pièce aussi efficacement que possible, en fonction de la température ambiante.

comfort temperatuur *température de confort*

De verwarming heeft een economische en een versnelde verwarmingsoptie vergelijkbaar met een centrale verwarming.

Le chauffage thermostatique de l'appareil bénéficie de réglages Eco et Boost similaires à un système de chauffage central.

programmeerbare verwarming *mode de chauffage avancé*

De voorgeprogrammeerbare instellingen zijn gemakkelijk aan of uit te zetten zonder het programma te veranderen.

Vous pouvez facilement modifier un cycle de chauffe pré-réglé sur allumage ou extinction et ce, sans en changer la programmation.

Instelbaar start control *contrôle de démarrage adaptatif*

Met deze instelling kan het apparaat maximal 45 minuten voor de ingestelde tijd aangaan om op tijd de gewenste temperatuur te bereiken.

Cette fonctionnalité innovatrice permet à l'appareil de s'allumer automatiquement 45 minutes avant l'heure prédéfinie afin d'atteindre la température souhaitée.

verwarming instelling op de dagen van de week *chauffage quotidien et hebdomadaire*

Uw apparaat kan worden ingesteld aan de dagen van de week afhankelijk van uw wensen.

Réglez l'appareil afin qu'il réchauffe la pièce à certains moments de la journée, voire certains jours de la semaine en fonction de votre mode de vie.

open raam *détection de fenêtre ouverte*

Als er een plotselinge temperatuursdaling van 4 °C 5 minuten plaatsvindt binnen zal uw apparaat automatisch de verwarming uitschakelen. Deze kan gemakkelijk weer aangezet worden door op de knop te drukken of door bijvoorbeeld het raam te sluiten.

Si la température de la pièce chute soudainement de 4 °C ou plus en moins de cinq minutes, l'appareil arrêtera automatiquement son mode chauffage. Le chauffage peut être réinitialisé simplement en appuyant sur le bouton chauffage ou en fermant la fenêtre.

 **chromalight**[®]
LED VERLICHTING SYSTEEM
SYSTÈME LED IMMERSIF

 **eco**

* Dit is niet van toepassing bij de Riva2 670 apparaten

/ Sauf Riva2 670



MaaK indruk met eReflex

Vuurcomfort in weer en wind - de nieuwe generatie Gazco eReflex elektrische haarden combineert moeiteloze schoonheid met comfortabele elektrische warmte, waardoor de kunst van vuur binnen handbereik komt.

Maar de eReflex levert niet alleen betoverende effecten en een prachtige vuurgloed. De eReflex is ontworpen met de allernieuwste Chromalight® LED-technologieën, er is en keuze uit prachtige materialen voor op het branderbed, de mogelijkheid om alles te bedienen met een app.

Deze innovatieve elektrische vuren mediawand elektrische vuren laten u de perfecte sfeer kiezen die bij uw stemming past, met alleen uw verbeelding om u tegen te houden.



Impressionnez avec l'eReflex

Le confort au coin du feu, qu'il pleuve ou qu'il neige - la nouvelle génération de la gamme eReflex associe sans effort la beauté à une chaleur électrique pratique, mettant l'art du feu à portée de main.

Mais l'eReflex ne se contente pas d'offrir des effets hypnotiques et une lueur au coin du feu. Conçue avec les toutes dernières technologies LED Chromalight®, un choix de lits de combustibles étonnants, ainsi qu'une application de contrôle, cette gamme de foyers électriques innovants vous permet de choisir l'ambiance parfaite en fonction de vos envies, en laissant libre cours à votre imagination.





eReflex 195RW geplaatst als 2-zijdige hoek
panoramahaard met houtblokken op het branderbed
eReflex 195RW de Gazco avec effet bûches en
chêne, agencement à deux faces avec retour gauche.



Naar de video / Voir la vidéo

www.gazco.nl/ereflexrw / www.gazco.fr/ereflexrw

Inspirerende vlammen en branderbed effecten

Betoverende vlammeffecten met sprankelend en gloeiende effecten op het branderbed.

Een geweldige ambiance door een baanbrekend verlichtingssysteem die de eReflex het beeld laat geven van een echt vuur... en nog veel meer.

Des effets de flammes et de combustible fascinants

Conjurant des effets de flamme spectaculaires, des braises étincelantes et une ambiance enchanteresse, les systèmes d'éclairage révolutionnaires de l'eReflex créent sans effort la magie d'un vrai feu... et bien plus encore.

keuze branderbed / des choix d'options d'effets de combustibles renversants

Voor een op maat gemaakte haard in uw interieur is de nieuwe generatie eReflex modellen een perfecte keuze. Er zijn een aantal effecten voor op het branderbed, waaronder een set natuurlijke eikenhoutstammen, gepoederd glas en kristallen. Deze effecten geven de haard een leuke variëteit van een klassiek tot supermodern voorbeeld. Ongeacht uw keuze de effecten zijn gemakkelijk te wisselen door het glas aan de voorkant te verwijderen.

Pour adapter le style à votre décor intérieur, les modèles eReflex nouvelle génération sont proposés avec un choix d'options d'effets de combustibles, notamment l'effet ultra-réaliste de bûches en chêne pour un attrait classique autour du feu, ou l'effet alternatif cristal de glace pour un style contemporain. Les deux effets de combustible peuvent créer un point focal époustouflant lorsqu'ils sont associés à la variété de couleurs de flammes et de lit de combustible disponibles. Quel que soit votre choix, la façade en verre facilement amovible vous permet de mélanger et d'assortir rapidement tous les différents effets comme vous le souhaitez, pour un visuel personnalisé.



ledstrip voor extra sfeer / kit d'éclairage d'ambiance en option

Er is een optie om de haard te plaatsen met een ledstrip voor extra ambiance. Het snoer heeft een lengte van 3 meter om te kunnen bevestigen onder een plateau of rond een televisie. Er is een mogelijkheid om een tweede ledstrip aan te sluiten of de app deze heeft 13 kleuren en een spectrum modus.

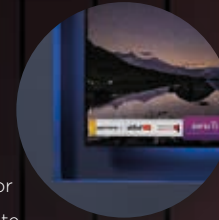
Un kit d'éclairage d'ambiance en option offre une ambiance supplémentaire de coin du feu, vous permettant de personnaliser votre expérience avec jusqu'à 6 mètres d'éclairage LED à utiliser sur des étagères ou autour d'une télévision. Entièrement réglable à partir de la télécommande ou de l'application, vous pouvez changer instantanément l'ambiance de la pièce avec l'une des 13 couleurs vives, ou le mode Spectrum cyclique.

hoofdpunten

- Meerzijdige haard die als fronthaard of als driezijdige of linker of rechter hoek geplaatst kan worden
- Chromalight® LED verlichtingssysteem
- Standaard met houtstammen en kristallen voor op het branderbed
- Drie verschillende vlamopties: oranje, blauw, combinatie van oranje met blauw
- Verlichting van boven op het branderbed
- Acht kleuren verlichting van onder het branderbed en een Spectrum modus die de kleuren afdraait
- Programmeerbare thermostatische Eco afstandsbediening
- Bediening met App voor iOS en Android smart apparaten
- Programmeerbare verwarming van maximaal 2kW
- Energiebesparende functies Ecodesign
- Extra led strip verkrijgbaar - optie
- De vlammen en verlichting werken met en zonder verwarming

chiffres clés

- Peut être facilement configuré en tant qu'insert à trois faces, à deux faces ou à simple face
- Système Chromalight® LED
- Livré avec l'effet bûches en chêne ultra-réaliste ou l'effet alternatif glace de cristal
- Trois choix de couleurs de flamme : orange, orange avec focus bleu et bleu
- L'éclairage vers le bas permet d'éclairer les bûches
- Huit couleurs d'éclairage du lit de combustibles, plus un mode Spectrum cyclique
- Télécommande thermostatique programmable Eco
- Contrôle par application sur les appareils iOS et Android
- Chauffage programmable jusqu'à 2kW
- Caractéristiques d'économie d'énergie Ecodesign
- Système d'éclairage d'ambiance en option
- Les flammes peuvent être appréciées avec ou sans chaleur



Volledige bediening in de hand

Twee controle mogelijkheden een voor de visuele beelden en de ander voor de verwarmingsmogelijkheden van de eReflex, en dit alles te regelen in de palm van uw hand.

Pas de gewenste sfeer aan van uw haard en ontspan het hele eReflex-assortiment kan worden bediend met een krachtige app, beschikbaar voor op een iOS- of Android-smartapparaat. Deze app biedt de mogelijkheid om uw haard te bedienen, vanaf uw telefoon of tablet.

Fijnere afstemming

De app geeft alle instellingen duidelijk weer op je smartphone of tablet, waardoor je nauwkeurige controle hebt over de Chromalight® LED-systemen van de haard. Verlichtingsinstellingen zijn eenvoudig aan te passen dankzij de schuifregelaars op de app.

Programmeerbare verwarming thermostaat en vlambeelden

Met de app heb je de extra functionaliteit dat je je haard eenvoudig kunt programmeren om verschillende verwarmingsschema's te programmeren. Creëer tot dagelijks vier verwarmingsschema's die passen bij uw levensstijl, met ruimte om tot drie weekprogramma's op te slaan.

Verlichting en verwarming timer

In de app kunnen de warmte- en verlichtingsfuncties van de eReflex zo worden ingesteld dat ze volgens een timer onafhankelijk van elkaar kunnen worden ingeschakeld. Stel een tijd in om de verwarming in te schakelen, of kies alleen voor de lichteffecten van de haard in de warmere maanden zonder de warmteafgifte.

De eReflex haarden zijn ook te bedienen via de Eco Remote Control. Zie pagina 30 voor meer informatie.

Download de app en voor meer informatie
op: stovax.nl/elektrische-app/

Téléchargez l'application et retrouver de plus
amples informations sur: stovax.fr/application/



Un contrôle créatif total à portée de main

Deux systèmes de contrôle complémentaires permettent d'accéder à l'ensemble des possibilités visuelles et de chauffage de la gamme eReflex. Réglez l'ambiance désirée autour du feu... et détendez-vous.

Toute la gamme eReflex peut être contrôlée à l'aide d'une application performante, disponible sur un smartphone iOS ou Android. Cette appli offre la possibilité de contrôler votre insert à distance, tout en restant facilement accessible depuis votre téléphone ou votre tablette.

Des réglages plus précis

L'appli affiche clairement tous les paramètres sur votre smartphone ou votre tablette, ce qui vous permet de contrôler avec précision les systèmes LED Chromalight® de l'insert. Les paramètres d'éclairage sont facilement réglables grâce aux commandes à curseur de l'appli.

Chauffage thermostatique et visuel de la flamme programmables

Avec l'application, vous avez la possibilité de programmer facilement votre insert pour obtenir différents programmes de chauffage. Créez jusqu'à quatre programmes de chauffage quotidiens en fonction de votre style de vie, avec la possibilité d'enregistrer jusqu'à trois programmes hebdomadaires.

Minuterie d'éclairage et de chauffage

Sur l'application, les fonctions de chauffage et d'éclairage de l'eReflex peuvent être réglées pour s'allumer selon une minuterie, indépendamment l'une de l'autre. Définissez une heure pour la mise en route de la chaleur ou optez pour les effets lumineux seuls pour une lueur au coin du feu pendant les mois les plus chauds sans apport de chaleur.

La gamme eReflex est également contrôlable via la télécommande Eco. Voir page 30 pour plus d'informations.



eReflex 195RW geplaatst als fronthaard met houtblokken op het branderbed
eReflex 195RW de Gazco avec effet bûche de chêne, installation à simple face



Kies uw eReflex / Choisir votre eReflex

Kies uw afmeting / Choisir votre taille

De eReflex serie bestaat uit zeven afmetingen meerzijdige elektrische haarden zodat er een optie is voor elk interieur.

La collection eReflex se compose de sept tailles d'inserts électriques versatiles, vous offrant un large éventail d'options pour répondre aux besoins de votre espace de vie.



Chromalight LED verlichting systeem / Système LED immersif Chromalight



Thermostatic Eco afstandsbediening / Télécommande thermostatique programmable Eco



Meerdere vlameffecten / Effets flammes multiples



Verwisselbare opties voor op het brander bed / Lit de combustibles personnalisable



eReflex 85RW

L: 855 x H:380 x D:175 / L: 855 x H:380 x P:175



eReflex 55RW

L: 555 x H:555 x D:175 / L: 555 x H:555 x P:175



eReflex 75RW

L: 755 x H:755 x D:175 / L: 755 x H:755 x P:175



eReflex 110RW

L: 1105 x H:380 x D:175 / L: 1105 x H:380 x P:175



eReflex 150RW

L: 1505 x H:555 x D:175 / L: 1505 x H:555 x P:175



eReflex 135RW

L: 1355 x H: 380 x D:175 / L: 1355 x H: 380 x P:175



eReflex 195RW

L: 1955 x H: 380 x D:175 / L: 1955 x H: 380 x P:175

*Deze afmetingen in mm geven aan wat zichtbaar is na installatie, voor meer technische informatie zie pagina 62.

Les dimensions indiquées sont celles visibles après installation. Pour des informations techniques plus détaillées, veuillez voir les pages 62.

Optie front, driezijdig, linker of rechterhoek allemaal uit één haard
Options à simple face, en angle à deux faces ou à trois faces en vue panoramique - le tout à partir d'un seul insert




 **fronthaard**
en simple face



 **tweezijdige hoekhaard**
en angle à deux faces



 **driezijdige panoramahaard**
trois faces, vue panoramique

eReflex 55RW & 75RW



Naar de video / Voir la vidéo

www.gazco.nl/ereflexrw / www.gazco.fr/ereflexrw



eReflex 55RW elektrisch geplaatst als tweezijdige panoramahaard met eikenstammen op het branderbed
eReflex 55RW de Gazco avec effet bûches en chêne, agencement à deux faces avec retour droit.



eReflex 75RW elektrisch geplaatst als driezijdige panoramahaard en kristallen op het branderbed
eReflex 75RW de Gazco avec effet Cristal de glace, agencement à trois faces

- Inclusief eikenstammen, gepoederd glas en kristallen op het branderbed
- Drie vlamkleur keuzes: oranje, oranje met blauw of blauw
- Verlichting op de houtstammen van boven
- 13 verschillende kleuren verlichting onder het brander bed.
- Acht kleuren verlichting voor branderbed plus spectrum modus
- Programmeerbare thermostatische ECO-afstandsbediening en bediening met gratis te downloaden app voor iOS of Android
- Vlammen werken met of zonder verwarming
- Optie voor plaatsen met 1 of 2 ledstrips
- Perfect voor plaatsen in een mantel

- *Livré avec l'effet bûches en chêne ultra-réaliste ou l'effet alternatif glace de cristal*
- *Trois choix de couleurs de flamme : orange, orange avec focus bleu et bleu*
- *L'éclairage vers le bas permet d'éclairer les bûches*
- *Huit couleurs d'éclairage du lit de combustibles, plus un mode Spectrum cyclique*
- *Télécommande thermostatique programmable Eco et contrôle par application sur les appareils iOS et Android*
- *Peut être apprécié avec ou sans apport de chaleur*
- *Rampe LED d'ambiance en option*
- *Peut être installé avec un chambranle*

Afmetingen (b x h x d*)

Dimensions (l x h x p*)

eReflex 55RW: 555 x 555 x 175mm

eReflex 75RW: 755 x 755 x 175mm



Thermostatische afstandsbediening
Télécommande thermostatique



*De afmetingen zijn van de vlammen die te zien zijn na installatie

*Les dimensions indiquées sont celles visibles lors de l'installation

eReflex 55RW elektrisch geplaatst als driezijdige panoramahaard met ledstrip en eikenstammen op het branderbed
eReflex 55RW de Gazco avec effet bûches en chêne, agencement à trois faces. Illustré avec le système d'éclairage d'ambiance en option.



Mantel van marmeer of kalksteen

voor eReflex 55RW & 75RW

Les chambranles en pierre

pour eReflex 55RW et 75RW



Victorian Corbel



Cavendish Bolection



Georgian Roundel

De eReflex 55RW en 75RW kunnen geplaatst worden in een Gazco marmeren of kalkstenen mantel. Er zijn een aantal stijlen om uit te kiezen en allemaal verkrijgbaar in marmer of kalksteen. Voor een passend geheel zijn er bijpassende vloerplaten in twee maten.

Les inserts eReflex 55RW et 75RW peuvent être installés avec l'un de nos magnifiques chambranles et plaque de sol en pierre pour créer une superbe esthétique de cheminée traditionnelle. Choisissez l'un des modèles aux influences d'époque pour créer une pièce maîtresse surprenante dans votre maison. Pour de plus amples informations, veuillez vous référer à la brochure principale d'eReflex.*



Claremont



Grafton



Sandringham

Schouw keuze Options d'habillages en pierre	Afmetingen* Dimensions* w x h (mm)
Claremont	1555 x 1143
Cavendish Bolection	1460 x 1320
Georgian Roundel	1460 x 1082
Grafton	1415 x 1165
Victorian Corbel	1525 x 1170
Sandringham	1550 x 1220



Kalsteen
Pierre calcaire

*De afmetingen zijn van de vlammen die te zien zijn na installatie
Les dimensions indiquées sont celles visibles lors de l'installation
Voor meer technische informatie zie pagina 63.
Pour des informations techniques plus détaillées, veuillez voir les pages 63.

*Slipsets vereist
Nécessité d'un jeu de fiches





eReflex 85RW & 110RW



Naar de video / Voir la vidéo

www.gazco.nl/ereflexrw / www.gazco.fr/ereflexrw



Gazco eReflex 110RW met Eiken Log-effect, getoond als driezijdige installatie. Ook getoond: optioneel Mood Lighting systeem
eReflex 110RW de gazco avec effet de bûche en chêne, panoramique à trois faces et système d'éclairage d'ambiance en option



eReflex 85RW geplaatst als fronthaard en houtblokken op het branderbed.
eReflex 85RW de Gazco avec effet bûches en chêne, agencement à simple face.

- Inclusief eikenstammen, gepoederd glas en kristallen op het branderbed
- Drie vlamkleur keuzes: oranje, oranje met blauw of blauw
- Verlichting op de houtstammen van boven
- Acht kleuren verlichting voor branderbed plus spectrum modus
- Programmeerbare thermostatische ECO-afstandsbediening en bediening met gratis te downloaden app voor iOS of Android
- Vlammen werken met of zonder verwarming
- Optie voor plaatsen met 1 of 2 ledstrips
- Geschikt voor media wand

- *Livré avec l'effet bûches en chêne ultra-réaliste ou l'effet alternatif glace de cristal*
- *Trois choix de couleurs de flamme : orange, orange avec focus bleu et bleu*
- *L'éclairage vers le bas permet d'éclairer les bûches*
- *Huit couleurs d'éclairage du lit de combustibles, plus un mode Spectrum cyclique*
- *Télécommande thermostatique programmable Eco et contrôle par application sur les appareils iOS et Android*
- *Peut être apprécié avec ou sans apport de chaleur*
- *Rampe LED d'ambiance en option*
- *Compatible avec les murs multimédias*

Afmetingen (b x h x d*)

Dimensions (l x h x p*)

eReflex 85RW: 855 x 380 x 175mm

eReflex 110RW: 1105 x 380 x 175mm



Thermostatische
afstandsbediening
*Télécommande
thermostatique*



*De afmetingen zijn van de vlammen die te zien zijn na installatie

**Les dimensions indiquées sont celles visibles lors de l'installation*

eReflex 135RW & 150RW



Naar de video / Voir la vidéo

www.gazco.nl/ereflexrw / www.gazco.fr/ereflexrw

eReflex 135RW geplaatst als 3-zijdige panoramahoord en houtblokken op het branderbed
eReflex 135RW de Gazco avec effet bûches en chêne, agencement à trois faces



eReflex 135RW geplaatst als fronthaard en houtblokken op het branderbed
eReflex 135RW de Gazco avec effet bûche de chêne, installation à simple face

- Inclusief eikenstammen, gepoederd glas en kristallen op het branderbed
- Drie vlamkleur keuzes: oranje, oranje met blauw of blauw
- Verlichting op de houtstammen van boven
- Acht kleuren verlichting voor branderbed plus spectrum modus
- Programmeerbare thermostatische ECO-afstandsbediening en bediening met gratis te downloaden app voor iOS of Android
- Vlammen werken met of zonder verwarming
- Optie voor plaatsen met 1 of 2 ledstrips
- Geschikt voor media wand

- *Livré avec l'effet bûches en chêne ultra-réaliste ou l'effet alternatif glace de cristal*
- *Trois choix de couleurs de flamme : orange, orange avec focus bleu et bleu*
- *L'éclairage vers le bas permet d'éclairer les bûches*
- *Huit couleurs d'éclairage du lit de combustibles, plus un mode Spectrum cyclique*
- *Télécommande thermostatique programmable Eco et contrôle par application sur les appareils iOS et Android*
- *Peut être apprécié avec ou sans apport de chaleur*
- *Rampe LED d'ambiance en option*
- *Compatible avec les murs multimédias*

Afmetingen (b x h x d*)

Dimensions (l x h x p*)

eReflex 135RW: 1355 x 380 x 175mm

eReflex 150RW: 1505 x 380 x 175mm



Thermostatische afstandsbediening
Télécommande thermostatique



*De afmetingen zijn van de vlammen die te zien zijn na installatie

*Les dimensions indiquées sont celles visibles lors de l'installation





eReflex 195RW geplaatst als 3-zijdige panoramahaard met optionele ledstrip
eReflex 195RW de Gazco avec effet bûches en chêne, agencement à trois
faces. Avec système d'éclairage d'ambiance en option

eReflex 195RW



Naar de video / Voir la vidéo

www.gazco.nl/ereflexrw / www.gazco.fr/ereflexrw



eReflex 195RW geplaatst als fronthaard met houtblokken op het branderbed
eReflex 195RW de Gazco avec effet bûches en chêne, agencement à simple face.
Avec système d'éclairage d'ambiance en option

- Inclusief eikenstammen, gepoederd glas en kristallen op het branderbed
- Drie vlamkleur keuzes: oranje, oranje met blauw of blauw
- Verlichting op de houtstammen van boven
- Acht kleuren verlichting voor branderbed plus spectrum modus
- Programmeerbare thermostatische ECO-afstandsbediening en bediening met gratis te downloaden app voor iOS of Android
- Vlammen werken met of zonder verwarming
- Optie voor plaatsen met 1 of 2 ledstrips
- Geschikt voor media wand

- *Livré avec l'effet bûches en chêne ultra-réaliste ou l'effet alternatif glace de cristal*
- *Trois choix de couleurs de flamme : orange, orange avec focus bleu et bleu*
- *L'éclairage vers le bas permet d'éclairer les bûches*
- *Huit couleurs d'éclairage du lit de combustibles, plus un mode Spectrum cyclique*
- *Télécommande thermostatique programmable Eco et contrôle par application sur les appareils iOS et Android*
- *Peut être apprécié avec ou sans apport de chaleur*
- *Rampe LED d'ambiance en option*
- *Compatible avec les murs multimédias*

Afmetingen (b x h x d*)

Dimensions (l x h x p*)

eReflex 195RW: 1955 X 380 X 175mm

*De afmetingen zijn van de vlammen die te zien zijn na installatie

*Les dimensions indiquées sont celles visibles lors de l'installation



Thermostatische afstandsbediening
Télécommande thermostatique



radiance

inbouwhaarden / *encastrable*





radiance inbouwhaarden / encastrable 85R



radiance inbouwhaarden / encastrable 105R



radiance inbouwhaarden / encastrable 135R



radiance inbouwhaarden / encastrable 195R

Bij de Radiance inbouwhaarden heeft u een keuze uit drie verschillende maten om zonder frame in te bouwen. De opvallende vlammen met een fijne verwarming is een toegevoegde waarde in elk interieur. De Radiance is ideaal voor verschillende interieurs en ruimtes, of het nu om knusse slaapkamer gaat of om de hal te verwarmen.

Les inserts Radiance encastrables sont disponibles en trois tailles, soit en version « trou-dans-le-mur »(Edge), soit habillés d'un magnifique cadre contemporain. Ces inserts remarquables accrochent le regard et offrent une ambiance chaleureuse et contemporaine à toutes les pièces. Du plus compact Radiance 85R au panoramique modèle 135R, il existe une taille pour répondre à tous les besoins.

Les inserts peuvent même être encadrés de papier peint, permettant une pose finale parfaitement intégrée et en harmonie avec votre décoration intérieure.

fuel effects / lit de combustible

Alle Radiance modellen hebben een standaard witte stenen en kunstof glas vormen voor op het branderbed. Dit geeft een leuk effect en is ook zichtbaar als de vlammen uitstaan. Er is een optie voor andere effecten, er is de keuze uit helder grof glas, Zwart geslepen glas of Helder geslepen glas.



Witte stenen en kunstof glasvormen
Galets blancs et transparents

Tous les modèles de la collection Radiance sont livrés avec des éléments décoratifs vous permettant de personnaliser le lit de combustible et créer une pièce maîtresse saisissante dans votre pièce, appréciable même lorsque l'appareil est éteint. Le lit de combustible standard en galets blancs et transparents peut être remplacé par du verre pilé transparent ou des cailloux en verre noir ou transparent.

afmetingen / dimensions*

	Breedte / Largeur	Hoogte / Hauteur
Radiance 85R	901mm	336mm
Radiance 105R	1101mm	336mm
Radiance 135R	1401mm	336mm
Radiance 195R	2001mm	336mm

*De afmetingen zijn van de vlammen die te zien zijn na installatie
**Les dimensions indiquées sont celles visibles lors de l'installation*

radiance edge



Naar de video / Voir la vidéo

www.gazco.nl/radiance / www.gazco.fr/radiance



Radiance 105R Inset Edge (zonder frame) inbouwhaard
Radiance 105R Inset Edge (encastrable)



Radiance 85R Inset Edge (zonder frame) inbouwhaard
Radiance 85R Inset Edge (encastrable)

De Radiance inbouwmodellen kunnen in de wand worden ingebouwd zonder frame. De haard wordt een eenheid met de wand en uw interieur de vereiste inbouwdiepte is 180mm.

Sans cadre, le Radiance Inset Edge offre un point focal poignant à effet de "trou dans le mur," grâce à ses lignes épurées et le visuel hypnotisant de son effet flamme. Le design discret du Radiance Edge encastrable ne demande qu'une cavité préfabriquée de 180mm pour son installation, permettant ainsi à votre décor intérieur de servir de cadre pour cet insert ultra-contemporain.*

Branderbed / Lit de combustible

Witte stenen en kunstof glas vormen
Galets blancs & transparents

Dimensions (l x h*)

Afmetingen (b x h*)

Radiance Inset 85R: 901 x 336mm

Radiance Inset 105R: 1101 x 336mm

Radiance Inset 135R: 1401 x 336mm

Radiance Inset 195R: 2001 x 336mm



Thermostatische
afstandsbediening
Télécommande
thermostatique



*De afmetingen zijn van de vlammen die te zien zijn na installatie

*Les dimensions indiquées sont celles visibles lors de l'installation



Radiance 135R Inset Edge (zonder frame) inbouwhaard
Radiance 135R Inset Edge (encastrable)

riva2 670

Deze elegante elektrische haard kan eenvoudig in een uitsparing in de wand worden gemonteerd, of in een traditionele open haard worden geplaatst (uitsluitend met Designio frames) of simpelweg aan de muur worden gemonteerd met de daarvoor bestemde muur beugel.

Cet élégant insert contemporain peut être encastré dans une cavité murale préfabriquée, monté dans l'âtre d'une cheminée traditionnelle ou simplement accroché au mur grâce au kit de montage mural, en option. Les effets flamme peuvent être appréciés avec ou sans apport de chaleur.



riva2 670 designio2

Riva2 670 met Designio2 frame van staal in zilvergrijs /
Riva2 670 Designio2 Steel Iridium



Riva2 670 met Designio2 frame van staal in zgrafiet /
Riva2 670 Designio2 Steel graphite



Het Designio2 frame voor de Riva2 670 is verkrijgbaar in zwart glas of in staal met de keuze uit grafiet of zilvergrijs. Het is een modern en elegant frame passend in een elk soort interieur.

Ces deux cadres raffinés offrent une allure et un fini distinctif à votre insert. Le cadre Designio 2 Glass est doté de lignes épurées et de surfaces noires réfléchissantes très contemporaines. Le Designio 2 Steel, en acier de couleur Graphite ou Iridium, procure un style à la fois contemporain et neutre.

Kleur / Finition

Zwart glas

Verre noir

Grafiet of Zilver Metallic

Graphite ou Iridium

Branderbed / Lit de combustible

Houtblokken

Effet bûches

Afmetingen omlijsting* b x h x d (mm)

Dimensions du cadre l x h x p (mm)*

735 x 569 x 40*

Warmte afgifte / Puissance

1kW - 2kW



Thermostatische
afstandsbediening
Télécommande
thermostatique

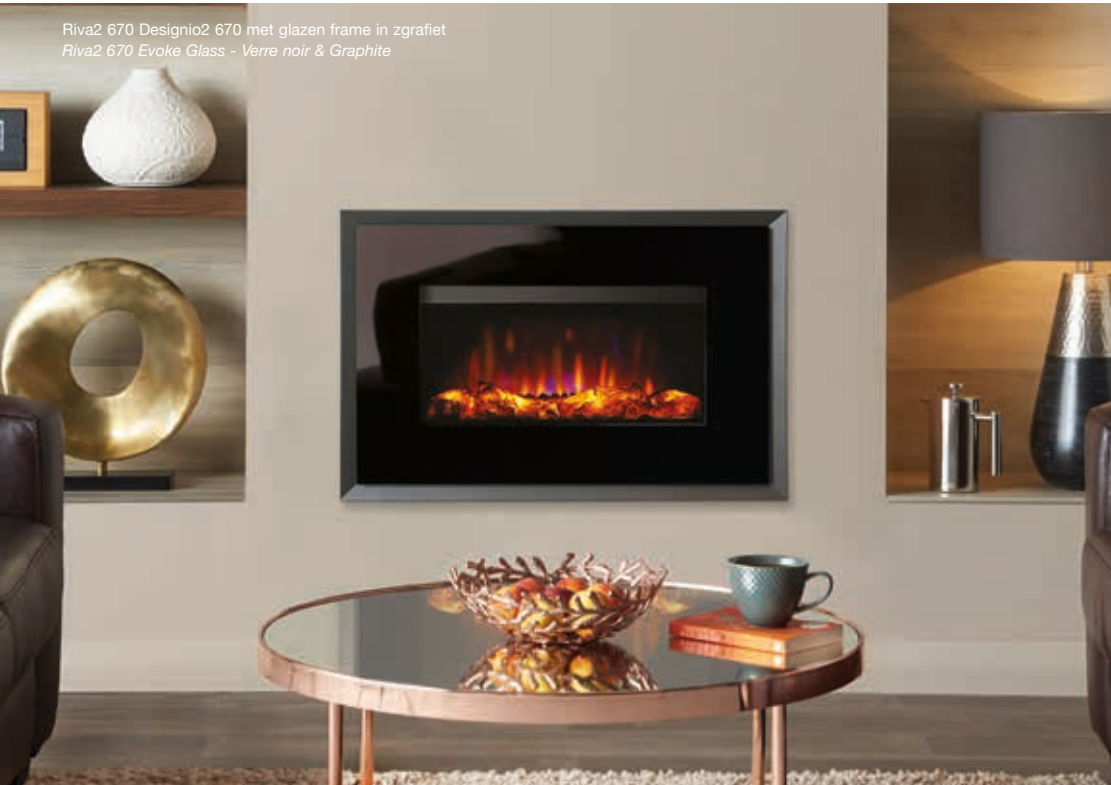


* Diepte van het toestel wanneer ingebouwd in de wand. Voor meer informatie over de optionele muurbevestigingskit, zie pagina 67.

* Profondeur lors d'un encastrement mural, pour de plus amples informations sur le kit de montage mural optionnel veuillez vous rendre en page 67.

riva2 670 evoke

Riva2 670 Designio2 670 met glazen frame in zgrafiet
Riva2 670 Evoke Glass - Verre noir & Graphite



Riva2 670 met Designio2 frame van staal in zgrafiet/
Riva2 670 Designio2 Steel graphite



De Evoke frame is een gewaardeerde combinatie van modern met klassiek en een markant accent aan de elektrische Riva2 670. De Evoke is verkrijgbaar in zwart glanzend glazen voorkant tegen een grafiete achtergrond. Bij de Evoke Staal zijn zowel de voorkant als de achterkant in grafiet staal voor een elegante uitstraling.

Alleen in Frankrijk.

De design minimaliste mais affirmé, les cadres Evoke offre une touche classico-moderne au foyer électrique Riva2 670. Le cadre Evoke Glass offre le choix entre du verre noir sur un fond d'acier Graphite ; l'avant et l'arrière du cadre Evoke Steel est en acier Graphite, pour un effet sobre et élégant.

Kleur voorkant frame / Finition façade avant

Evoke Glass: Zwart glas /
Verre noir

Evoke Steel: Grafiet / Graphite

Branderbed / Lit de combustible

Houtblokken / Effet bûches

Kleur achterkant frame / Finition façade arrière:

Grafiet
Graphite

Warmte afgifte / Puissance

1kW - 2kW

Afmetingen omlijsting* b x h x d (mm) Dimensions du cadre* l x h x p (mm)

920 x 622 x 41*



Thermostatische
afstandsbediening
Télécommande
thermostatique



* Diepte van het toestel wanneer ingebouwd in de wand. Voor meer informatie over de optionele muurbevestigingskit, zie pagina 67.

* Profondeur lors d'un encastrement mural, pour de plus amples informations sur le kit de montage mural optionnel veuillez vous rendre en page 67.

riva2 670 verve xs



Riva2 670 Verve XS - Grafiet / Graphite

The Verve XS heeft een subtiel gebogen vorm voor fraaie afwerking die perfect passen aan smallere wanden en in verschillende interieurs passen. De Riva2 670 Verve XS kachel is verkrijgbaar in grafiet.

Le cadre Verve XS transforme le Riva2 670 en foyer tridimensionnel pour un maximum d'effet. Ce cadre raffiné offre un design subtilement incurvé avec une finition en acier couleur Graphite, convenant à de nombreux styles d'intérieur.

Kleur / Couleur

Grafiet
Graphite

Branderbed / Lit de combustibile

Houtblok effect
Effet bûche

Afmetingen omlijsting* b x h x d (mm)

Dimensions du cadre* l x h x p (mm)

1000 x 621 x 56*

Warmte afgifte / Puissance

1kW - 2kW



Thermostatische afstandsbediening
Télécommande thermostatique



* Diepte van het toestel wanneer ingebouwd in de wand. Voor meer informatie over de optionele muurbevestigingskit, zie pagina 67.

* Profondeur lors d'un encastrement mural, pour de plus amples informations sur le kit de montage mural optionnel veuillez vous rendre en page 67.

logic2

De geavanceerde LED verlichting geeft de Logic2 een levendig en realistisch vlambeeld. De Logic2 is zodanig ontworpen zodat deze makkelijk in een traditionele open haard past, of in de wand kan worden gemonteerd. Deze kan met gebruikmaking van het space frame ook voor de wand worden gemonteerd. De Logic2 is een veelzijdige haard die aan diverse soorten interieurs een gezellige sfeer toevoegt. De Logic2 heeft drie vlameffecten van amber, blauw of een combinatie van blauw en amber ook de helderheid kan worden aangepast. De afstandsbediening geeft volledige controle over de functies en instellingen. Er kan van de vlammen genoten worden met of zonder dat de verwarming aanstaat zodat het hele jaar van de Logic2 gebruik kan worden gemaakt. Deze stijlvolle haard komt met drie soorten effecten voor op het brander bed die gemakkelijk te veranderen zijn.



L'insert électrique Logic2 présente une technologie LED de pointe, offrant l'ambiance magique d'un feu de bois au toucher d'un bouton. Créé pour s'insérer dans l'âtre d'une cheminée, celui-ci peut être également inséré contre un mur plat en utilisant un cadre d'espacement, et peut être accompagné de différents habillages en pierre. Deux couleurs d'effets de flamme: Ambre ou bleue. La télécommande programmable thermostatique offre un contrôle total de l'insert. La luminosité des flammes peut être réglée sur cinq niveaux d'intensité différents et celles-ci peuvent être appréciées avec ou sans apport de chaleur. Pour compléter l'effet visuel, le Logic2 dispose de trois lits de combustibles interchangeables.

Inclusief drie soorten effecten voor op het branderbed / lit de combustibles interchangeables



Hout effect
Effet bûches



Witte stenen en kunstof glas vormen
Cailloux translucides et blancs



Grijze stenen
Galets gris



Logic2 Wave - frame en voorkant in gepolijst staal (foto: 201-591EU).
Logic2 Wave - avec cadre en acier poli, fronton poli (code produit: 201-591EU)





logic2 arts



De eenvoudige stijl van de Logic2 Arts is geïnspireerd door de Arts-and-craftbeweging van begin 20ste eeuw. Er zijn een aantal combinaties mogelijk van verschillende frames en fronts afhankelijk van uw smaak en het interieur. Met behulp van het optionele space frame kan de Logic2 Arts tegen de muur worden.

Le design du Logic2 Arts s'est inspiré du mouvement Arts & Crafts du début du XXème siècle, par ses lignes simples et symétriques. Plusieurs options de cadres et de frontons sont disponibles, pouvant être combinés et contrastés selon les goûts de chacun. Le Logic2 Arts peut être installé dans l'âtre d'une cheminée, ou bien contre un mur, à l'aide d'un cadre d'espacement, sans avoir à effectuer des travaux pour encastrer l'insert.

Voor meer informatie, zie pagina 68 / Pour plus d'informations, veuillez vous reporter à la page 68

Kleur / Finition

Frame Keuze / Choix du cadre Keuze voorkant / Choix du fronton

Mat Zwart Noir Mat	}	Mat Zwart / Noir Mat
		Messing effect / Effet Laiton
		Gepolijst effect / Effet Poli
		Hoogglans Gepolijst / Relief Poli
Messing effect Effet Laiton	}	Messing effect / Effet Laiton
Gepolijst staal effect Effet Acier Poli	}	Messing effect / Effet laiton
		Gepolijst effect / Effet Poli
		Hoogglans Gepolijst / Relief Poli
Geborsteld staal effect Effet Acier Brossé	}	Mat Zwart / Noir Mat
		Gepolijst effect / Effet Poli
		Hoogglans Gepolijst / Relief Poli

Veranderbaar effect voor Branderbed / Lit de combustibles interchangeables

Hout blok effect / Effet bûches
Witte stenen en kunstof glas vormen / Cailloux translucides et blanches
Grijze stenen / Galets gris

Warmte afgifte / Puissance

1kW - 2kW

Vlam effect / Effets flamme

Amber, blauw of combinatie / Ambre ou bleu

Afmetingen b x h (mm) / Dimensions l x h (mm)

510 x 609



Thermostatische afstandsbediening
Télécommande thermostatique



logic2 chartwell



Logic2 Chartwell - zwart frame met zwarte voorkant (foto 1: 201-742EU).
Logic2 Chartwell - avec fronton et cadre en noir mat (code produit: 201-742EU).



Logic2 Chartwell - frame en voorkant in gepolijst staal (foto 2 : 201-392EU). /
Logic2 Chartwell - cadre à effet acier poli, fronton poli (code produit : 201-392EU)



Logic2 Chartwell - frame en voorkant in messing (foto 3: 201-554EU).
Logic2 Chartwell - avec cadre et fronton en laiton (code produit : 201-554EU).

De elegante Logic2 Chartwell is een klassieke kachel geïnspireerd door Engels Erfgoed en is verkrijgbaar met diverse soorten frames en voorkanten. Om eenvoudig te kunnen plaatsen zonder enige moeite kunt u gebruik maken van het space frame. Hiermee kunt u de Logic2 direct tegen de muur plaatsten.

L'élégant Logic2 Chartwell évoque le style des petites cheminées d'antan. Disponible avec une sélection de cadres et de frontons, cet insert peut être entouré de différents habillages en pierre naturelle de Stovax pour compléter l'effet de cheminée traditionnelle. Le Logic2 Chartwell peut être installé dans l'âtre d'une cheminée, ou contre un mur à l'aide d'un cadre d'espacement, sans avoir à effectuer de travaux d'encastrement.

Voor meer informatie, zie pagina 68 / Pour plus d'informations, veuillez vous reporter à la page 68

Kleur / Finition

Frame Keuze / Choix du cadre Keuze voorkant / Choix du fronton

Mat Zwart Noir Mat	Mat Zwart / Noir Mat
	Messing effect / Effet Laiton
	Gepolijst effect / Effet Poli
	Hoogglans Gepolijst / Relief Poli
Messing effect Effet Laiton	Messing effect / Effet Laiton
Gepolijst staal effect Effet Acier Poli	Messing effect / Effet laiton
	Gepolijst effect / Effet Poli
	Hoogglans Gepolijst / Relief Poli
Geborsteld staal effect Effet Acier Brossé	Mat Zwart / Noir Mat
	Gepolijst effect / Effet Poli
	Hoogglans Gepolijst / Relief Poli

Veranderbaar effect voor Brandersbed / Lit de combustibles interchangeable

Hout blok effect / Effet bûches
Witte stenen en kunstof glas vormen /
Cailloux translucides et blanches
Grijze stenen / Galets gris

Warmte afgifte / Puissance

1kW - 2kW

Vlam effect / Effets flamme

Amber, blauw of combinatie /
Ambre ou bleu

Afmetingen b x h (mm) / Dimensions l x h (mm)

510 x 609



Thermostatische
afstandsbediening
Télécommande
thermostatique





Logic2 Chartwell – Zwart frame met hoogglans
gepolijste voorkant (foto: 201-626EU).
Logic2 Chartwell – Cadre noir mat, fronton effet
reliefs polis (code produit : 201-626EU).



logic2 wave



Logic2 Wave - Zwart frame en voorkant (foto 1: 201-416EU) /
Logic2 Wave - cadre et fronton en noir mat (code produit : 201-416EU).



Logic2 Wave - frame en voorkant gepolijst staal (foto 2: 201-591EU) /
Logic2 Wave - cadre effet acier poli, fronton effet poli (code produit : 201-591EU).

De Logic2 Wave is een combinatie van traditionele en moderne ontwerpen. De vloeiende lijnen zorgen ervoor dat de Wave in verschillende soorten interieurs tot zijn recht komt. De Wave is verkrijgbaar in zwart, gepolijst staal, geborsteld staal en messing en de mogelijkheid om verschillende voorkanten en frames te combineren. De Logic2 Wave heeft ook de optie van de space zodat de haard gemakkelijk aan de muur kan worden gemonteerd.

Combinant le traditionnel et le contemporain, le Logic2 Wave présente des lignes sobres et élégamment incurvées. On peut choisir parmi le noir mat, l'acier poli, l'acier brossé et le laiton pour le cadre et fronton de votre insert, ou bien combiner deux finitions différentes pour un effet de contraste. Le Logic2 Wave peut être accompagné d'un cadre d'espacement pour une installation rapide et facile, contre un mur plat.

Pour plus d'informations, veuillez vous reporter à la page 68 /
Voor meer informatie, zie pagina 68

Kleur / Finition

Frame Keuze / Choix du cadre

Mat Zwart
Noir Mat

Messing effect
Effet Laiton

Gepolijst staal effect
Effet Acier Poli

Geborsteld staal effect
Effet Acier Brossé

Keuze voorkant / Choix du fronton

Mat Zwart / Noir Mat

Messing effect / Effet Laiton

Gepolijst effect / Effet Poli

Hoogglans Gepolijst / Relief Poli

Messing effect / Effet Laiton

Mat Zwart / Noir Mat

Gepolijst effect / Effet Poli

Hoogglans Gepolijst / Relief Poli

Mat Zwart / Noir Mat

Gepolijst effect / Effet Poli

Hoogglans Gepolijst / Relief Poli

Veranderbaar effect voor Branderbed / Lit de combustibles interchangeables

Hout blok effect / Effet bûches

Witte stenen en kunstof glas vormen /

Cailloux translucides et blanches

Grijze stenen / Galets gris

Warmte afgifte / Puissance

1kW - 2kW

Vlam effect / Effets flamme

Amber, blauw of combinatie /

Ambre ou bleu

Afmetingen b x h (mm) / Dimensions l x h (mm)

510 x 609



Thermostatische
afstandsbediening
Télécommande
thermostatique



logic2 progress



Logic2 Progress in zilverkleurig metallic (foto: 201-103EU).
Logic2 Progress (code produit : 201-103EU)



Logic2 Progress in zilverkleurig metallic (foto: 201-103EU).
Logic2 Progress (code produit : 201-103EU).

Het ultra moderne Progress frame is een perfect aanvulling op de Logic2. Het frame heeft vloeiende lichtbollende lijnen met een opvallende Zilver Metallic afwerking. Het creëert met gemak een middelpunt in elk interieur.

L'insert ultra-contemporain Logic2 Progress complète parfaitement cette gamme de chauffages électriques de Gazco. Présentant un fronton légèrement incurvé en Iridium, le Progress offrira une touche contemporaine et unique à tout intérieur.

Kleur / Finition

Zilver Metallic / Iridium

Afmetingen b x h (mm) /

Dimensions l x h (mm)

520 x 602

Warmte afgifte /

Puissance

1.0kW - 2.0kW

Veranderbaar effect voor Branderbed / Lit de combustibles interchangeables

Hout effect / *Effet bûches*

Witte stenen en kunstof glas vormen /

Cailloux translucides et blanches

Grijze stenen / *Galets gris*

Vlam effect / *Effets flamme*

Amber, blauw of combinatie /

Ambre ou bleu



Thermostatische
afstandsbediening
*Télécommande
thermostatique*



Voor meer informatie, zie pagina 68 / *Pour plus d'informations, veuillez vous reporter à la page 68*





Liberty 85 elektrische haard met zwarte binnenrand op een hoge 120 cm brede bank, houtstammen en stenen op het branderbed met oranje vlammen.
Liberty 85 Électrique en Noir avec effet de combustibles Bûches et Galets et flamme Ambre, sur un Banc de 120cm de hauteur.

liberty 85



Liberty 85 elektrische haard met zwarte binnenrand met bijpassende zwarte bank, houtstammen en stenen op het branderbed met oranje vlammen.
Liberty 85 Électrique en Noir avec Banc Noir assorti, avec effet de combustibles Bûches et Galets et flamme Ambre.



Liberty 85 elektrische haard met witte binnenrand en bijpassende witte plint, houtstammen en stenen op het branderbed met blauwe en oranje vlammen.
Liberty 85 Électrique en blanc avec plinthe blanche assortie, avec effet de combustibles Bûches et Galets et flammes avec focus Ambre et Bleu.



Liberty 85 elektrische haard met witte binnenrand, houtstammen en stenen op het branderbed met oranje vlammen.
Liberty 85 Électrique en Blanc avec effet de combustibles Bûches et Galets et flamme Ambre.

Een opvallende vrijstaande haard met alle gemakken van een elektrisch vuur. Gazco's Liberty 85 is een modern vrijstaande elektrische haard voor een opvallend effect. Binnenin schuilt de Chromalight® verlichtingstechniek voor een betoverend vlambeeld en extra licht effecten onder het branderbed. De vlammen kunnen aanstaan met en zonder verwarming. De afstandsbediening geeft controle en gemak om alle instellingen te bedienen, programmeren en in te stellen.

Doté d'un design audacieux, avec toute la commodité d'un insert électrique, le poêle électrique Liberty 85 de Gazco est conçu pour s'imposer. À l'intérieur, les technologies avancées Chromalight® offrent une image de flamme hypnotique et un éclairage du lit de braises qui peut être apprécié avec ou sans chaleur, ainsi qu'un choix d'effets de combustibles pouvant s'adapter à votre intérieur.

Kleur / Finition

Zwart & wit / Noir & blanc

In te stellen licht effect voor Branderbed / Lit de combustibles interchangeable

Houtblokken, Houtblokken, grijze en doorzichtige Stenen / Bûches, galets gris et transparents et effet Cristal de Glace

Warmte afgifte / Puissance

1.0kW - 2.0kW

Afmetingen / Dimensions

1110 x 584 x 300

Voor meer informatie, zie pagina 68 / Pour plus d'informations, veuillez vous reporter à la page 68



Programmeerbare thermostatische afstandsbediening
Télécommande Programmable Thermostatique ECO



Zie pagina 03, 71 & achterkant voor meer foto's / Voir les pages 03, 71 & dernière de couverture pour des images supplémentaires

vogue midi



Vogue Midi elektrisch met houtblokken en stenen op het branderbed
Vogue Midi Midline Électrique avec lit de combustible effet bûches et galets



Vogue Midi elektrisch met houtblokken en stenen op het branderbed
Vogue Midi Électrique avec lit de combustible effet bûches et galets

De elektrische Vogue Midi combineert de gezellige sfeer van een traditionele houtkachel met het gemak van elektriciteit en het past gemakkelijk in elk soort interieur. Deze elegante kachel is voorzien van Gazco's ChromoLight LED verlichting met volledige controle over de vlammen en de lichteffecten onder het branderbed. De Vogue Midi is verkrijgbaar in twee uitvoeringen: de Vogue Midi en de Vogue Midline, de laatste heeft een ruimte voor opslag van een aantal houtblokken voor een authentieke haardvuur sfeer. Inbegrepen zijn vier soorten materialen voor op het branderbed: houtblokken, ijskristallen, doorzichtige en grijze stenen. Deze kunnen naar wens worden gecombineerd en gemakkelijk worden veranderd.

La gamme électrique Vogue Midi offre l'expérience d'un véritable poêle à bois sans aucun inconvénient. Ces élégants poêles électriques sont équipés de la technologie LED Chromalight Immersive, vous permettant de contrôler les effets flamme ainsi que l'éclairage du lit de combustible, afin de créer l'ambiance parfaite pour votre intérieur. La gamme existe en deux modèles: le Vogue Midi ou le Vogue Midi Midline, ce dernier offrant un compartiment à bûches décoratif, pour ajouter à l'effet authentique. Chaque poêle est livré avec un choix d'éléments pour disposer le lit de combustibles tel qu'on le souhaite : des bûches céramiques hautement réalistes, des galets gris et transparents, et le « Cristal de Glace », pour une touche ultramoderne. Ces accessoires interchangeables accompagnés des options de lumière aux couleurs changeantes créent ensemble un spectacle visuel sur mesure.

Voor meer informatie, zie pagina 68 / Pour plus d'informations, veuillez vous reporter à la page 68

Kleur / Finition

Mat zwart / Noir mat

In te stellen licht effect voor Branderbed / Lit de combustibles interchangeables

Houtblokken, stenen en ijskristallen / Bûches, galets et Cristal de Glace

Warmte afgifte / Puissance

1.0kW - 2.0kW

(of vlammen alleen / ou effet flamme uniquement)

Afmetingen / Dimensions

Midi : 416 x 639 x 348

Midi Midline : 418 x 791 x 348

Vlam effect / Effets flamme

Amber, blauw of combinatie / Ambre, bleu ou ambre bleuté



Thermostatische afstandsbediening
Télécommande thermostatique





Vogue Midi elektrisch met houtblokken en stenen op het branderbed
Vogue Midi Électrique avec lit de combustible effet bûches et galets

vogue midi t



Vogue Midi T op plint met een combinatie van hout en stenen op het branderbed
Vogue Midi T Électrique avec avec lit de combustible bûches et galets



Vogue Midi T wandmodel met een combinatie van hout en stenen op het branderbed
Vogue Midi T Mural Électrique avec lit de combustible bûches et galets

De Vogue Midi T is verkrijgbaar op een plint, of als midline met een houtopslag aan de voorkant. De Vogue Midi T is tevens als een wandmodel leverbaar voor een moderne strakke afwerking. Voor een alternatieve installatie kan de Vogue Midi T op een van onze stalen banken geplaatst worden, zie pagina 68 voor meer informatie.

Le Vogue Midi T existe en version sur plinthe, ou avec un magasin à bûches incorporé pour les modèles Midline ou Highline, offrant davantage de hauteur. Alternativement, le modèle mural procure un effet résolument moderne. Le Vogue Midi T peut être installé sur un banc contemporain en acier, voir page 68 pour plus d'informations.

Kleur / Finition

Mat zwart / *Noir mat*

In te stellen licht effect voor Branderbed / Lit de combustibles interchangeables

Houtblokken, stenen en ijskristallen / *Bûches, galets et Cristal de Glace*

Warmte afgifte / Puissance

1.0kW - 2.0kW

(of vlammen alleen / ou effet flamme uniquement)

Afmetingen / Dimensions

Midi T: 418 x 776 x 349

Midi T Midline: 418 x 928 x 349

Midi T wandmodel / mural:
416 x 776 x 348 (360*)

*360mm is afstand inclusief de beugels voor montage / *360mm est la profondeur avec le support d'installation murale.

Vlam effect / Effets flamme

Amber, blauw of combinatie / *Ambre, bleu ou ambre bleuté*



Programmeerbare thermostatische afstandsbediening
Télécommande Programmable Thermostatique ECO





vision

Vision klein elektrisch met ijskristallen op het branderbed en blauwe vlammen geplaatst op een hoge stalen bank van 100cm
Vision Petit Électrique avec lit de combustible effet Cristal de glace, sur banc haut 100



Vision Medium elektrisch met houtblokken en stenen op het branderbed
Vision Medium Électrique avec lit de combustible effet bûches et galets

De Vision is een ultramoderne kachel en verkrijgbaar in drie afmetingen; Klein, Midi en Medium. Het is een opvallend pittig kachelkje met een voorkant en bovenplaat van zwart glas. De roestvrijstalen handgrepen geven een fraai contrast. De Vision kan uitstekend op een stalen bank geplaatst worden, die pagina 69 voor meer informatie.

Le Vision est un poêle électrique contemporain qui existe en trois tailles, Petit, Midi et Moyen, chacun doté d'une porte en verre noir hautement réfléchissant, une plinthe en verre intégrale, une plaque supérieure en verre noir et des détails contrastés en acier inoxydable, offrant ensemble une allure épurée et élégante. Pour plus de flexibilité dans vos projets d'installation, vous avez la possibilité de poser votre poêle Vision sur l'un des dix bancs en acier disponibles, visibles page 69.

Kleur / Finition

Zwart glas / Verre noir

Branderbed / Lit de combustible

Houtblokken, stenen en ijskristalle
Bûches, galets et Cristal de Glace n

Warmte afgifte / Puissance

1kW - 2kW

Afmetingen b x h x d (mm) / Dimensions l x h x p (mm)

Klein / Petit: 370 x 555 x 297

Midi: 415 x 604 x 317

Medium / Moyen: 535 x 676 x 363



Programmeerbare thermostatische afstandsbediening
Télécommande Programmable Thermostatique ECO







chesterfield 5



Chesterfield 5 elektrisch met houtblokken / Chesterfield 5 électrique avec effet de combustibles bûches et galets sur flamme Ambre



Chesterfield 5 elektrisch met houtblokken / Chesterfield 5 électrique avec effet de combustibles bûches et galets sur flamme Ambre

De Chesterfield 5 is een mooie klassieke kachel met een traditioneel karakter. Net als de houtkachel is het elektrische model gemaakt van gietijzer en staal maar dan met een innovatief Chromalight® technology voor de vlammenverlichting.

Offrant élégance, style et sophistication, le poêle électrique Chesterfield 5 de Gazco respire à la fois le design et l'esthétique traditionnelle. Pour une authenticité inégalée, les poêles électriques Chesterfield 5 sont fabriqués avec la même fonte et le même acier robuste que ceux utilisés dans nos versions à bois, tandis qu'à l'intérieur, des flammes et des braises réalistes immersives complètent l'expérience.

Voor meer informatie, zie pagina 69 / Pour plus d'informations, se reporter à la page 69

Kleur / Finition

zwart / Noir

Branderbed / Lit de combustibles

Houtblokken, stenen en ijskristallen / Bûches, galets et Cristal de Glace

Warmte afgifte / Puissance

0.75kW - 1.5kW

Afmetingen b x h x d (mm) / Dimensions l x h x p (mm)

472 x 614 x 391



Programmeerbare
thermostatische
afstandsbediening
Télécommande
Programmable
Thermostatique ECO





Sheraton 5 elektrisch met houtblokken en stenen op het branderbed
Sheraton 5 Électrique avec lit de combustible effet bûches et galets

sheraton 5



Sheraton 5 elektrisch met houtblokken en stenen op het branderbed
Sheraton 5 Électrique avec lit de combustible effet bûches et galets



Sheraton 5 met houtblokken en stenen op het branderbed in een Grafton schouw van leisteen
Sheraton 5 Électrique de Gazco avec effet de combustible bûches & galets et Chambranle en pierre calcaire Grafton



De Sheraton 5 is een elegante elektrische kachels met een zeer realistisch vuurbeeld, het is een aanwinst in elk interieur. De verfijnde gietijzeren bewerking rond de deur en bovenkant geeft de Sheraton een tijdloos klassiek karakter. Het past tevens in zowel moderne als in traditionele ruimtes. De effecten voor op het branderbed worden standaard meegeleverd, deze bestaan uit houtblokken, stenen en ijskristallen. De combinatie met de Chromalight® led verlichting geeft een variatie van mogelijkheden die naar uw eigen smaak gemakkelijk kunnen worden gemixt.

Le Sheraton 5 apporte une touche d'élégance à tous les intérieurs. Les détails de finition tels que le biseautage de la porte, la plaque supérieure et la base, offrent un style raffiné et intemporel aux intérieurs classiques et modernes. Le système d'éclairage LED Chromalight®, ainsi qu'un choix d'éléments pour composer le lit de combustible selon vos propres goûts, vous permettent de créer une magnifique pièce maîtresse sur mesure.

Kleur / Finition
Mat zwart / *Noir mat*

Veranderbaar effect voor Branderbed / Lit de combustibles interchangeables
Houtblokken, stenen en ijskristallen / *Bûches, galets et Cristal de Glace*

Warmte afgifte / Puissance
0.75kW – 1.5kW
(of vlammen alleen / ou effet flamme uniquement)

Afmetingen b x h x d (mm) / Dimensions l x h x p (mm)
458 x 614 x 371

Vlam effect / Effets flamme
Amber, blauw of combinatie / *Ambre, bleu ou ambre bleuté*



Programmeerbare thermostatische afstandsbediening
Télécommande Programmable Thermostatique ECO

Voor meer informatie, zie pagina 69 /
Pour plus d'informations, veuillez vous reporter à la page 69

stockton 5



Stockton2 Medium met houtblokken en stenen op het branderbed
Stockton2 Moyen Électrique avec effet de combustible bûches & galets



Stockton2 klein met houtblokken en stenen op het branderbed
Stockton2 Petit Électrique avec effet de combustible bûches & galets

De Stockton 2 en Stockton 5 zijn stoere kachels met een karakteristieke robuuste deur van gietijzeren en staal. Verkrijgbaar in de afmetingen klein, medium en de 5. Achter het traditionele uiterlijk van een houtkachel schuilen de moderne gemakken van een elektrisch vuur. De Chromalight® led verlichting geeft een driedimensionaal beeld met diverse instellingen en opties voor een realistisch vuurbeeld. De effecten op het branderbed zijn gemakkelijk te wisselen voor extra mogelijkheden afhankelijk naar uw smaak en gelegenheid.

Avec leurs portes en fonte et leurs corps en acier de haut calibre, les poêles électriques Stockton 5, Stockton2 Petit et Stockton2 Moyen offrent le charme des poêle à bois traditionnels, avec toute la facilité d'appareils électriques.

Grâce à la technologie avancée Chromalight®, les effets de flamme sont projetés sur le lit de combustible, tandis qu'un éclairage se fait par le haut et par le bas, créant l'impression d'un lit de braises rougeoyantes en trois dimensions. Les réglages de couleur LED et les accessoires de lit de combustible interchangeable vous permettent d'adapter les effets visuels de votre poêle à votre humeur.

Voor meer informatie, zie pagina 69 / *Pour plus d'informations, se reporter à la page 69*

Kleur / Finition

Mat zwart
Noir mat

In te stellen licht effect voor Branderbed / Lit de combustibles interchangeable

Houtblokken, stenen en ijskristallen / *Bûches, galets et Cristal de Glace*

Warmte afgifte / Puissance

1.0kW - 2.0kW

Afmetingen b x h x d (mm) / Dimensions l x h x p (mm)

Stockton2 Klein / *Petit*: 422 x 525 x 289

Stockton 5: 481 x 544 x 273

Stockton2 Medium / *Moyen*: 601 x 616 x 347



Programmeerbare thermostatische afstandsbediening
Télécommande Programmable Thermostatique ECO





marlborough2



Marlborough2 klein met houtblokken en stenen op het branderbed
Marlborough2 Petit Électrique avec effet de combustible bûches & galets



Marlborough2 medium met houtblokken en stenen op het branderbed
Marlborough2 Moyen Électrique avec effet de combustible bûches & galets

Geschikt voor moderne appartementen in de stad of traditionele huizen op het platteland de innovatieve Marlborough2 elektrische past in elk interieur. Heeft een grote brede ruit zodat er uitstekend zicht is op de vlammen, deze kunnen aan met of zonder verwarming.

Que votre style soit plutôt campagne ou ville, traditionnel ou contemporain, l'innovant Marlborough2 s'adaptera à votre style de vie et à votre décoration intérieure. Les deux modèles, Petit et Moyen, sont dotés de larges vitres vous offrant un visuel chaleureux, avec ou sans apport de chaleur, réglable depuis le confort de votre canapé.

Kleur / Finition

Mat zwart
Noir mat

In te stellen licht effect voor Branderbed / Lit de combustibles interchangeables

Houtblokken, stenen en ijskristallen / *Bûches, galets et Cristal de Glace*

Warmte afgifte / Puissance

1.0kW - 2.0kW

Afmetingen b x h x d (mm) / Dimensions l x h x p (mm)

Klein / Petit:

429 x 558 x 355

Medium / Moyen:

600 x 583 x 406



Programmeerbare thermostatische afstandsbediening
Télécommande Programmable Thermostatique ECO





huntingdon



Huntingdon 30 mat zwart met gotische deur met houtblokken en stenen op het branderbed
Huntingdon 30 Électrique en noir mat avec porte gothique



Huntingdon 20 met volglas deur met houtblokken en stenen op het branderbed
Huntingdon 20 Électrique en noir mat avec porte gothique

De fijne lijnen van de Huntingdon kachels komen tot leven met de Chromalight® technologie door de verlichting. De Huntingdon elektrisch is verkrijgbaar met een volglas deur of een traditionele gotische deur en is leverbaar in drie afmetingen de Huntingdon 20, 30 en 40.

Les formes nobles de la collection électrique Huntingdon prennent vie grâce à la technologie Chromalight® de Gazco. Ces poêles raffinés sont disponibles en différentes tailles et finitions afin de compléter tout type d'intérieur. Vous pouvez également choisir entre une porte claire ou gothique, selon votre goût.

Kleur / Finition

Kleur uitvoering verf / Peinture

Mat zwart / Noir mat

In te stellen licht effect voor Branderbed / Lit de combustibles interchangeables

Houtblokken, stenen en ijskristallen / *Bûches, galets et Cristal de Glace*

Warmte afgifte / Puissance

1.0kW - 2.0kW

Deur keuze / Choix de porte

Gotische deur / *Porte Gothique*
Volglas deur / *Porte Claire*

Afmetingen b x h x d (mm) / Dimensions l x h x p (mm)

20: 413 x 536 x 324

30: 560 x 592 x 351

40: 641 x 653 x 397



Programmeerbare thermostatische afstandsbediening

Télécommande Programmable Thermostatique ECO





technische informatie / informations techniques

eReflex RW

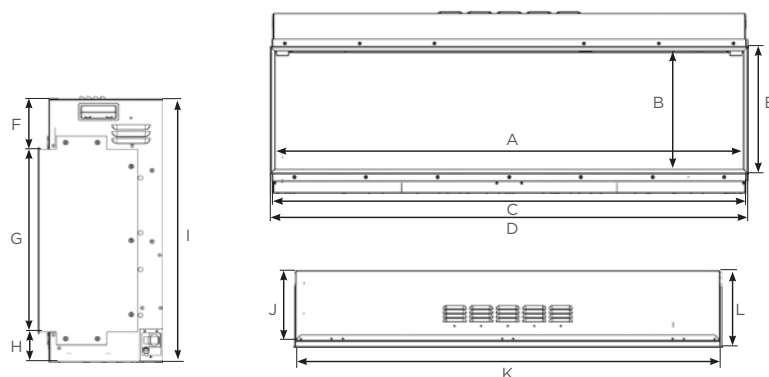
Omschrijving <i>Description</i>	Produkt Code <i>Code Produit</i>	Afmeting zichtmaat glas (b x h) <i>Zone de visualisation des flammes (l x h)</i>	Warmte afgifte <i>Puissance</i>
eReflex 55RW meerszijdige haard <i>Insert électrique eReflex 55RW</i>	210-116	555 x 555mm	Up to 2.00kW
eReflex 75RW meerszijdige haard <i>Insert électrique eReflex 75RW</i>	210-121	755 x 755mm	Up to 2.00kW
eReflex 85RW meerszijdige haard <i>Insert électrique eReflex 85RW</i>	210-130	855 x 380mm	Up to 2.00kW
eReflex 110RW meerszijdige haard <i>Insert électrique eReflex 110RW</i>	210-142	1105 x 380mm	Up to 2.00kW
eReflex 135RW meerszijdige haard <i>Insert électrique eReflex 135RW</i>	210-153	1355 x 380mm	Up to 2.00kW
eReflex 150RW meerszijdige haard <i>Insert électrique eReflex 150RW</i>	210-177	1505 x 380mm	Up to 2.00kW
eReflex 195RW meerszijdige haard <i>Insert électrique eReflex 195RW</i>	210-164	1955 x 380mm	Up to 2.00kW

Extra led strip voor sfeer / *Système d'éclairage d'ambiance en option*

	Produkt Code <i>Code Produit</i>
Extra led strip / <i>Système d'éclairage d'ambiance en option</i>	923-835



eReflex 55RW elektrisch geplaatst als fronthaard met eikenstammen
eReflex 55RW de Gazco avec effet bûches en chêne, agencement à simple face



	A	B	C	D	E	F	G	H	I	J	K	L
eReflex 55RW	555	555	573	583	583	135	573	67	775	282	567	302
eReflex 75RW	755	755	773	783	783	111	773	67	950	282	767	302
eReflex 85RW	855	380	873	883	408	111	398	67	575	252	867	272
eReflex 110RW	1105	380	1123	1133	408	111	398	67	575	252	1117	272
eReflex 135RW	1355	380	1373	1383	408	111	398	67	575	252	1367	272
eReflex 150RW	1505	380	1523	1533	408	111	398	67	575	252	1517	272
eReflex 195RW	1955	380	1973	1983	408	111	398	67	575	252	1967	272

Alle afmetingen zijn in mm / *Toutes les dimensions sont en mm*



eReflex 55RW elektrisch als fronthaard in een Claremont mantel
 eReflex 55RW de Gazco avec effet bûches en chêne, agencement à simple face avec le chambranle Claremont

eReflex stenen schouwen chambranles en pierre pour eReflex

Omschrijving Description	Type Schouw / Finition	Produkt Code Code Produit	w/l	h	d/p
Claremont*	Kalksteen / Pierre Calcaire	9002CLTL	1555	1143	190
Cavendish Bolection*	Kalksteen / Pierre Calcaire	9000CATL	1460	1320	207
Georgian Roundel*	Kalksteen / Pierre Calcaire	9001GETL	1460	1082	200
Grafton*	Kalksteen / Pierre Calcaire	9003GRTL	1415	1165	105
Victorian Corbel*	Kalksteen / Pierre Calcaire	9004VITL	1525	1170	250
Sandringham*	Kalksteen / Pierre Calcaire	9005SATL	1550	1220	227

* Passtuk nodig / Nécessite un jeu de bordure

Informatie schouwen voor bij de eReflex Informations sur les âtres pour eReflex

Omschrijving / Description	Type Schouw / Finition	Produkt Code Code Produit	w/l	h	d/p
Kleine vloerplaat voor schouw / Petit âtre pour Chambranle en Pierre	Kalksteen / Pierre Calcaire	934-193	1524	53	228
Grote vloerplaat voor schouw / Grand âtre pour Chambranle en Pierre	Kalksteen / Pierre Calcaire	934-351	1625	53	457



Grote vloerplaat / Grand Âtre



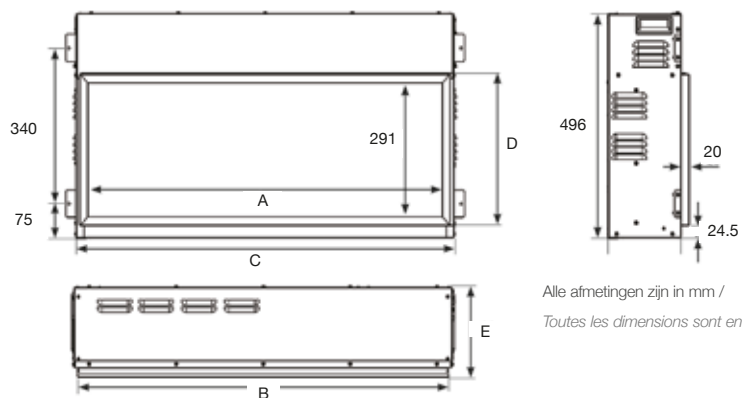
Kleine vloerplaat / Petit Âtre

De kleine vloerplaat heeft een rechte hoek en de grote vloerplaat een trapsgewijze afwerking.
 L'âtre de grande taille pour les chambranles en pierre de Gazco a une finition à un bord en gradin ; l'âtre de petite taille a une finition plane.

technische informatie / informations techniques

radiance inset edge

Produkt Code Code Produit	Omschrijving Description	Haardbeeld oppervlakte (b x h) Zone de visualisation des flammes (l x h)	Warmte afgifte Puissance
219-148	Radiance Inset 85R Edge	855 x 291	1 - 2kW
219-164	Radiance Inset 105R Edge	1055 x 291	1 - 2kW
219-170	Radiance Inset 135R Edge	1355 x 291	1 - 2kW
219-188	Radiance Inset 195R Edge	1995 x 291	1 - 2kW

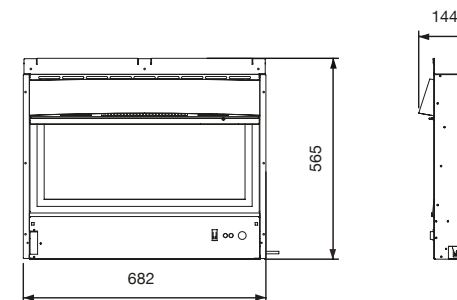


	A	B	C	D	E	Gewicht / Poids
Radiance 85R Inset	855	901	912	336	196	20kg
Radiance 105R Inset	1055	1101	1112	336	196	23kg
Radiance 135R Inset	1355	1401	1412	336	196	28kg
Radiance 195R Inset	1955	2001	2012	336	196	39kg

riva2 670

Afmetingen / Dimensions (mm)

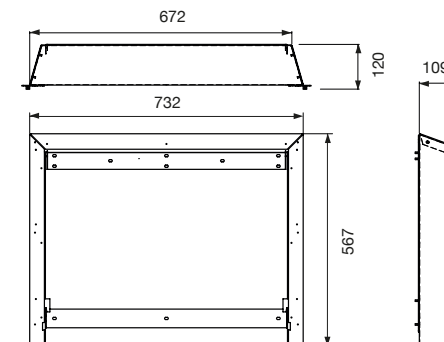
Afmetingen / Tailles d'ouverture		
B/L	H/H	C/P
665	535	105



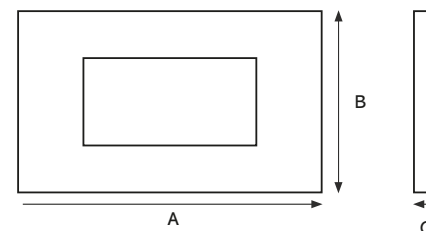
Riva2 670 accessoire / Accessoires pour Riva2 670

De Riva2 670 kan zowel aan de muur als in de muur worden geplaatst. Voor bevestigen aan de wand heeft men de daarvoor bestemde muur montage box nodig.

Les inserts Riva2 670 peuvent être accrochés au mur en utilisant le cadre de montage mural ou encastrés dans une ouverture préconstruite, sans ce dernier.



Afmetingen frame (mm) / Dimensions du cadre (mm)



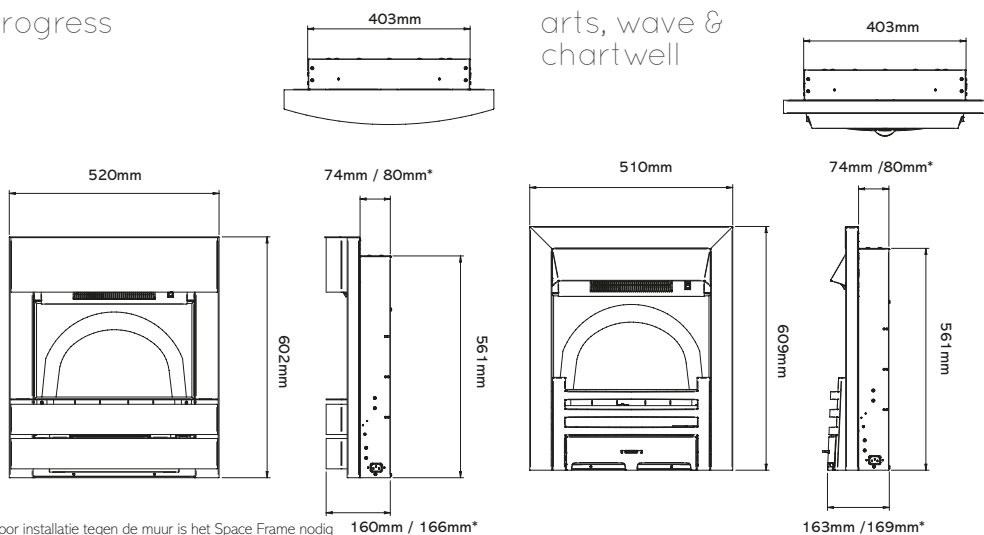
	A	B	C
Designio2 Glass	735	569	40
Designio2 Steel	735	569	40
Evoke Glass <i>alleen voor Frankrijk</i>	920	622	41
Evoke Steel <i>alleen voor Frankrijk</i>	920	622	41
Verve XS	1000	621	56



logic2

progress

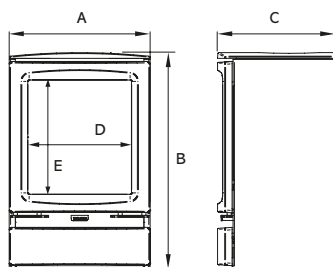
arts, wave & chartwell



* Voor installatie tegen de muur is het Space Frame nodig
* Les cadres d'espacement Logic2 électriques & sont destinés à l'installation de l'appareil sur un mur plat

vogue midi

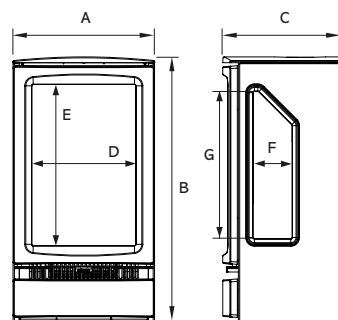
Afmetingen / Dimensions (mm)	A	B	C	D	E	Gewicht Poids
Midi	416	639	348	306	337	42kg
Midi Midline	416	791	348	306	337	48kg



vogue midi t

Afmetingen / Dimensions (mm)	A	B	C	D	E	F	G	Gewicht Poids
Midi T	417	776	348	306	475	115	434	38kg
Midi T Midline	417	927	348	306	475	115	434	44kg
Midi T wandmodel / mural	417	776	348*	306	475	115	434	44kg

*36 cm is de afstand inclusief de beugel voor montage. / *360mm est la profondeur avec le support de montage mural.



liberty 85

Afmetingen / Dimensions (mm)	A	B	C	D	E	F	G	H	I	J	K	L	M	N	O	Gewicht Poids
------------------------------	---	---	---	---	---	---	---	---	---	---	---	---	---	---	---	---------------

Liberty 85 op bank / sur banc 855 396 1050 1110 300 275 584 596 1350 396 896 991 300 71 27 132kg

Liberty 85 op plint / sur plinthe 855 396 1050 1110 300 275 584 596 1305 585 649 991 53 71 114 118kg

Liberty 85 (zonder bank of plint / sans plinthe ni banc) 855 396 1050 1110 300 275 584 596 - - - - - 107kg

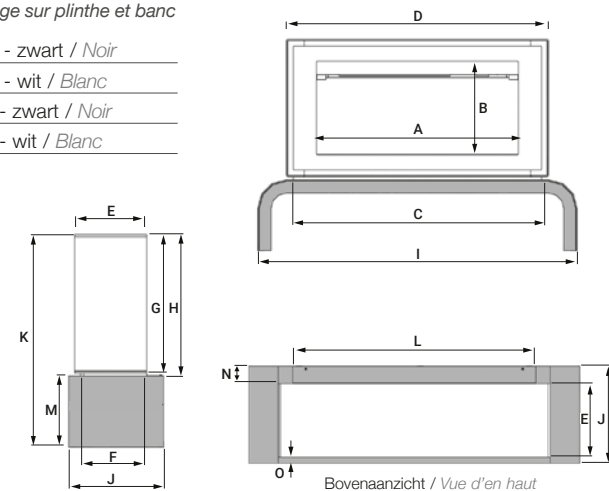
Code	Model / Modèle	Kleuren / Couleurs	effecten branderbed / Effet de combustibles	Capaciteit / puissance
610-107	Liberty 85 - zwart / Noir	zwart / Noir	Hout, stenen en kristallen / Bois, galets et cristaux	2.00kW
610-126	Liberty 85 - wit / Blanc	wit / Blanc	Hout, stenen en kristallen / Bois, galets et cristaux	2.00kW

Voetstuk of bank keuze / Choix de montage sur plinthe et banc

999-048	Liberty 85 plint / Plinthe - zwart / Noir
999-087	Liberty 85 plint / Plinthe - wit / Blanc
999-127	Liberty 85 bank / Banc - zwart / Noir
999-166	Liberty 85 bank / Banc - wit / Blanc

Banken - de Liberty 85 kan geplaatst worden op een Stovax bank. Zie pagina 74 voor meer informatie.

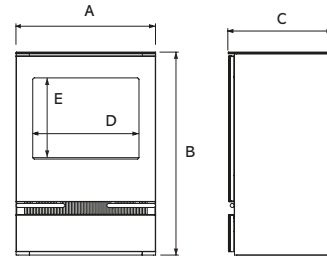
Bancs pour poêles Les poêles Liberty 85 peuvent également être placés sur certains de nos bancs pour poêles. Veuillez consulter la page 74 pour plus d'informations.



De bovenstaande informatie is om u te helpen bij het maken van de juiste keuze van een Gazco haard. Het is niet bedoeld als informatie voor de installatie. Dit is verkrijgbaar bij uw plaatselijke Gazco-dealer of u kunt deze installatie instructies downloaden van de Gazco website www.gazco.nl. Les informations ci-dessus sont destinées à vous aider dans le choix d'un chauffage électrique Gazco. Il ne s'agit ici que d'informations partielles concernant l'installation de votre chauffage. Les instructions d'installation peuvent être obtenues auprès de votre revendeur Gazco local ou alternativement, ces dernières peuvent être téléchargées à partir du site internet Gazco www.gazco.fr.

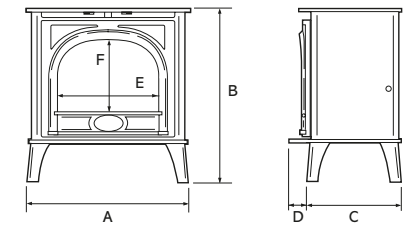
vision

Afmetingen / Dimensions (mm)	A	B	C	D	E	Gewicht Poids
Small	370	555	299	254	240	24kg
Midi	415	604	320	316	214	28kg
Medium	535	676	363	408	274	38kg



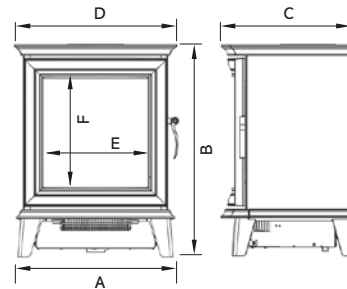
stockton 2 & stockton 5

Afmetingen / Dimensions (mm)	A	B	C	D	E	F	Gewicht Poids
Small	438	525	289	49	232	220	50kg
5	481	544	273	64	267	212	55kg
Medium	601	617	347	65	398	258	72kg



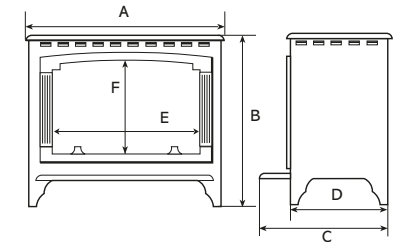
chesterfield 5

Afmetingen / Dimensions (mm)	A	B	C	D	E	F	Gewicht Poids
Chesterfield 5	450	614	391	472	304	316	56kg



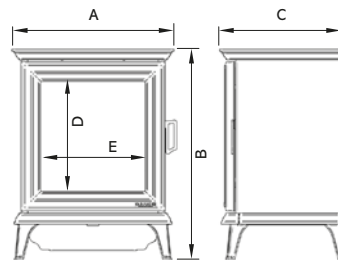
marlborough2

Afmetingen / Dimensions (mm)	A	B	C	D	E	F	Gewicht Poids
Small	429	558	355	280	232	211	33kg
Medium	600	583	406	330	398	241	50kg



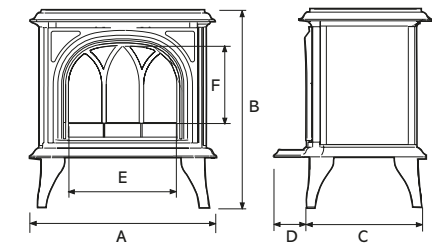
sheraton 5

Afmetingen / Dimensions (mm)	A	B	C	D	E	Gewicht Poids
Sheraton 5	480	614	371	320	304	43kg



huntingdon

Afmetingen / Dimensions (mm)	A	B	C	D	E	F	Gewicht Poids
20	413	536	324	62	234	223	35kg
30	560	592	351	96	323	230	52kg
40	641	653	397	99	402	265	59.5kg



WIN de aankoopkosten van uw aankoop terug!

Voor meer renovatie inspiratie kunt u onze fotogalerij bezoeken, hier stellen wij projecten en ervaringen met foto's tentoon. Als u meedoet met uw eigen kachel of haardinstallatie dan maakt u kans om de aankoopkosten in een trekking terug te winnen

- Wij publiceren uw project op onze fotogalerij
- U doet direct mee in de trekking met de kans om het aankoopbedrag van uw kachel of haard terug te verdienen
- Als u ook uw apparaat registreert voor de verlengde garantie op www.stovax.nl/product-registratie maakt u een **tweede kans om uw aankoop terug te winnen**

RÉCUPÉREZ le coût de votre insert !

Si vous êtes à la recherche d'inspiration pour votre maison, ou souhaitez partager votre propre expérience, vous pouvez visiter notre Espace Témoignage Clients. Vous pouvez y consulter des projets d'installation d'autres personnes et/ou partager vos propres photos d'installation de votre nouveau poêle ou insert, et gagner le droit de participer à notre tirage au sort !

- Nous publierons votre témoignage dans notre Espace Témoignage Clients
- Vous ferez partie d'un tirage au sort vous offrant l'opportunité d'être remboursé du coût du produit que vous avez acheté
- **Vous aurez droit à une deuxième entrée** au tirage au sort en enregistrant gratuitement votre produit en ligne pour bénéficier de votre garantie étendue sur stovax.fr/enregistrement-de-produits/



"Ik wist het meteen, deze is perfect voor de woonkamer"
"J'ai su tout de suite que c'était l'insert qu'il nous fallait !"



"We zijn echt verzot op ons haardvuurtje"
"Nous adorons notre poêle!"

Bekijk installaties van anderen en deel uw project met foto's op: gazco.nl/fotogalerij

Regardez de véritables installations et soumettez votre témoignage sur gazco.fr/avis

banken / bancs

- Stevige staal constructie / Construction robuste en acier
- Keuze uit 5 lengtes en 2 hoogtes / Choix de 5 largeurs & 2 hauteurs
- Zwarte lak afwerking / Durabilité du Revêtement Noir
- Dikte poten 60mm / Grandes pieds proportionnés de 60mm
- Kachel kan zowel in het midden als aan de zijanten worden geplaatst / Position centrale ou décalée du poêle



Vision medium met houtblokken en stenen op het branderbed geplaatst op een 100 cm hoge stalen bank / Vision Midi Électrique sur banc haut 100



45 Hoog / Haut
(450 x 350 x 420mm)



100 Hoog / Haut
(1000 x 350 x 420mm)



120 Hoog / Haut
(1200 x 350 x 420mm)



45 Laag / Bas
(450 x 250 x 420mm)



100 Laag / Bas
(1000 x 250 x 420mm)



120 Laag / Bas
(1200 x 250 x 420mm)



140 Hoog / Haut
(1400 x 350 x 420mm)



180 Hoog / Haut
(1800 x 350 x 465mm)



140 Laag / Bas
(1400 x 250 x 420mm)



180 Laag / Bas
(1800 x 250 x 465mm)

Largeur x Hauteur x Profondeur / Breedte x Hoogte x Diepte



eenvoudige installatie facilité d'installation

Alle elektrische haarden en kachels van Gazco worden geleverd met een Europese stekker.

Les appareils électriques de Gazco se branchent sur une prise européenne standard et ne nécessitent pas d'installation par un électricien certifié.



Bovenstaande informatie dient ter ondersteuning van uw aankoop beslissing. Het is niet bedoeld als installatieinstructies. Deze kunnen opgevraagd worden bij een Gazco dealer of kunnen worden www.gazco.nl / Les informations ci-dessus sont destinées à vous aider dans le choix d'un chauffage électrique Gazco adapté à vos besoins. Il ne s'agit ici que d'informations partielles concernant l'installation de votre chauffage. Les instructions d'installation peuvent être obtenues auprès de votre revendeur Gazco local ou alternativement, ces dernières peuvent être téléchargées à partir du site internet Gazco www.gazco.fr



Liberty 85 elektrische haard met zwart frame en houtstammen
Liberty 85 électrique en noir avec effet de combustibles bûches et galets et flamme Ambre

eStudio elektrische front haarden / inserts électriques



eStudio 135R elektrische fronthaard met eikenstammen op het branderbed
eStudio 135R avec effet bûches



eStudio 85R elektrische fronthaard met berkenstammen
eStudio 85R avec effet bûches en bouleau argenté

De eStudio haard is een met zorg samengestelde combinatie van verlichting en effecten voor een authentiek levendig haardvuur. Op het branderbed ligt met as gepoederd glas en authentieke eikenstammen. De eStudio is verkrijgbaar in drie afmetingen, zodat er een model past in iedere ruimte.

Visuels de flammes hypnotiques. Effets de bûches ultra-réalistes et fait main. Un éclairage d'ambiance. La collection eStudio apporte tout cela et bien plus encore dans votre pièce de vie, sur simple pression d'un bouton. Proposés dans trois tailles, ces inserts électriques innovants sont dotés d'un

design versatile pouvant s'adapter à presque tous les intérieurs.

Afmetingen (mm) / Dimensions (mm)

eStudio 85R: 840 x 331

eStudio 105R: 1037 x 331

eStudio 135R: 1337 x 331



Om de volledige brochure te bekijken, ga naar www.gazco.nl/www.gazco.be.

*Veillez vous rendre sur [www.gazco.fr/](http://www.gazco.fr/www.gazco.be)
www.gazco.be pour visualiser la brochure complète.*



eco
DESIGN

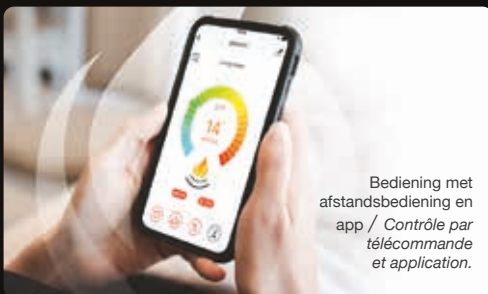
chromalight
LED VERLICHTING SYSTEEM
SYSTÈME LED IMMERSIF



eStudio 135R elektrische fronthaard met berkenstammen en ledstrip
eStudio 135R avec effet bûches en bouleau argenté. Avec kit d'éclairage d'ambiance

onyx

Elektrische Avanti Haarden Inserts Électriques Avanti



Bediening met
afstandsbediening en
app / Contrôle par
télécommande
et application.



chromalight[®]
plus



Avanti 150RW elektrische fronthaard met eikenstammen op het branderbed en ledstrip.
Avanti 150RW avec effet bûches en chêne, agencement à un côté. Avec système d'éclairage d'ambiance en option.

Naast de eStudio haarden behoort de Onyx Avanti ook tot het assortiment van de Stovax Heating Groep. De haard is de ultieme combinatie van vlam technieken met het Chromalight[®] Plus verlichtingssysteem. Het resultaat is een natuurlijk branderbed met een enorme keuze aan vlam en lichteffecten. De vlammen lijken tussen de houtstammen door te komen. Dit geeft een dynamisch vuureffect. Er is ook de mogelijkheid om twee ledstrips op de haard aan te sluiten, om bijvoorbeeld te plaatsen om uw televisie of onder een plateau voor extra sfeer. Dit alles is te bedienen met de afstandsbediening of u kunt de app downloaden.

Voor meer informatie over de elektrische Avanti haarden kunt u de brochure downloaden of contact opnemen met een lokale dealer en voor de brochure, ga naar www.onyxhaarden.nl

En plus des gammes eStudio et eReflex, le groupe Stovax Heating comprend également l'extraordinaire gamme électrique Avanti de notre marque Onyx.

Offrant le nec plus ultra en matière d'innovation dans le domaine des inserts électriques, les systèmes Chromalight[®] Plus de l'Avanti utilisent des couches successives de technologie visuelle pour tisser une palette d'effets de flammes et d'éclairage captivants, chaque effet étant entièrement personnalisable. Des flammes vives semblent danser et planer entre des effets de bûches plus vrais que nature, éclairées de manière dynamique sous tous les angles pour une immersion absolue.

Pour de plus amples informations sur la gamme électrique Avanti, veuillez contacter votre revendeur local ou consulter et télécharger la brochure complète sur www.onyxfeux.fr





Ga naar de website om
de video te bekijken:
onyxhaarden.nl/avanti

*Voir la vidéo sur notre
site: **onyxfires.fr/avanti***



Liberty 85 elektrische haard met wit frame, bijpassende witte bank en houtstammen
Liberty 85 électrique en blanc avec banc blanc assorti, avec effet de combustibles bûches et galets et flamme Ambre.



Logic2 Electric Wave met gepolijst frame en voorkant (201-591EU).
Logic2 Electric Wave cadre effet acier poli et fronton poli (201-591EU).



Gazco Limited, Spitfire Avenue, Skypark, Clyst Honiton, Exeter, Devon, EX5 2FR

Telefoon / Téléphone: 00 44 1392 261990 • **Email:** exportsales@gazco.com

www.gazco.nl / www.gazco.be / www.gazco.fr

Gazco voert een constante beleid van productverbeteringen. Alle producten zijn correct zijn op het moment van fotograferen, wij behouden ons echter het recht om wijzigingen en aanpassingen aan te brengen. De exacte productgegevens dienen bij aankoop met uw dealer besproken te worden.

Het papier is afkomstig van duurzame gekweekte bomen en gedrukt met plantaardige inkt. • © Alle materialen copyright Gazco Ltd 2023 E & O E. • Onderdeel van de Stovax Group.

Gazco poursuit une politique d'amélioration continue des produits. Par conséquent, bien que nos produits soient corrects au moment de la photographie, nous nous réservons le droit d'apporter des altérations et des changements. Vous devez discuter des spécifications exactes des produits avec votre revendeur au moment de la commande.

Papier provenant de forêts durables et imprimé en utilisant des encres à base végétale. • © Tous matériaux protégés par droit d'auteur Gazco Ltd 2023 E & O E. • Un membre du Groupe Stovax.



zoek een dealer /
trouver un revendeur

U kunt een plaatselijke dealer vinden op www.gazco.nl
Vous pouvez trouver votre revendeur le plus proche sur www.gazco.fr



FRNLGZELEC0223

